



GROUPE CLIMATISEUR VSE-CL1 – VSE-CL2

GUIDE D'INSTALLATION & DE RECOMMANDATIONS

*Климатическая система VSE CL1 и VSE CL2
для винных комнат и погребов.*

***Инструкция по эксплуатации и
рекомендации по использованию.***

***Внимательно прочитайте инструкцию перед установкой
устройства. Это облегчит установку и поможет выполнить
все необходимые условия для стабильной и безопасной
работы климатической системы.***


Производитель: MULLER VINOSAFE SAS
2 Rue des Artisans – B.P. 5 F – 68280 SUNDHOFFEN
Tel : + 33 (0) 389714535 – Fax : +33 (0) 389714973
www.vinosafe.com info@vinosafe.com

Предписания по безопасности.

- Используйте это устройство только по назначению:
 - для хранения вина при заданной Вами температуре в диапазоне от 8°C до 15°C включительно.Использование в других целях запрещено и может быть опасным. Производитель не несёт ответственности за ущерб причинённый устройством, которое использовалось не по назначению и не в соответствии с данной инструкцией.
- Неисправное устройство (резкие и громкие удары и шумы при работе, утечка жидкости из устройства, огонь, испарение и др...) может быть опасным для Вас. В данных ситуациях необходимо незамедлительно отключить устройство, вынув вилку из розетки, или полностью отключить напряжение, подаваемое на устройство и связаться с производителем (смотрите табличку под верхней решёткой охлаждающей системы) или сервисным центром для выяснения характера поломки и при необходимости вызвать мастера.
- Это устройство соответствует всем предписаниям по безопасности при использовании. Ремонт и разбор устройства (перерезка проводов и т.д.) должен осуществляться только квалифицированным специалистом. Разбор устройства может нанести вред пользователю и лишить его гарантийного обслуживания на данное устройство.
- Убедитесь в том, что напряжение в электрической сети, к которой будет подключаться устройство, соответствует требованиям, указанным на табличке (расположенной под верхней решёткой блока охлаждающей системы).
- Электрическая безопасность этого устройства будет гарантирована только при условии «заземления» розетки, к которой подключено устройство. Важно чтобы это элементарное требование безопасности было соблюдено, а в случае сомнений необходимо вызвать профессионала, который проверит бы Вашу электрическую проводку к устройству. Производитель не несёт ответственности за ущерб, нанесенный устройством, при отсутствии заземления, некачественного или ненадёжного «заземления».
- Не используйте удлинитель по причинам электрической безопасности.
- Отключайте электрическое питание при чистке или техническом ремонте устройства.
- Не разрешайте маленьким детям играть с устройством или включать его.
- В случае попадания жидкости во внутрь устройства (разбилась бутылка вина и т.д.) незамедлительно выключите устройство из розетки и свяжитесь с производителем (смотрите этикетку на устройстве) или сервисным центром для выяснения возможности включения устройства и выполнения, необходимых мер по удалению жидкости
- Аккуратно храните инструкцию для этого устройства (для дальнейшего использования в случае необходимости).

Идентификация технических параметров устройства.

Табличка с параметрами расположена под верхней решёткой охлаждающей системы.

VinoSafe MULLER VINOSAFE S.A.S 2 Rue des Artisans F 68280 SUNDHOFFEN			
Type :		N ° de série :	
VSP		Volts :	Hz
VSM		Watts :	
VSE-PC		R134a :	gr
VSE-CL		Année :	
VSI			

Внимание: При обращении в сервис-центр, производителю или другим специалистам по данному устройству, сообщайте всегда модель (Type), серийный номер устройства (N ° de serie), указанные на этой табличке.

Содержание инструкции:

1. Подготовка помещения перед установкой устройства.

- 1.1. Изоляционные работы, которые необходимо выполнить перед установкой устройства в винной комнате/погребе.
 - 1.1.1. Закладка пароизоляции.
 - 1.1.2. Закладка термоизоляции.

2. Установка климатической системы VSE-CL1 или VSE-CL2.

- 2.1. Подготовка отверстий для воздухопритока/оттока.
- 2.2. Крепление рамы к стене.
- 2.3. Установка климатической системы на раму.

3. Включение и настройка климатической системы VSE-CL1 или VSE-CL2.

1. Подготовка помещения перед установкой устройства.

1.1. Изоляционные работы в винной комнате/погребе.

Ваше помещение должно соответствовать определённым критериям изоляции, чтобы климатическая система VSE VINOSAFE могла эффективно и стабильно поддерживать заданную температуру (в диапазоне от 8 до 15°C) при минимальном энергопотреблении.

ВАЖНО!!!

Изоляция должна быть выполнена по всем поверхностям помещения (стены, пол, потолок) согласно следующей процедуре:

1.1.1. Закладка пароизоляции.

Влага проникает через стены погреба снаружи (где теплее) вовнутрь (где холоднее). Эта избыточная влажность появляется в виде конденсата, на внутренних стенах винного погреба и может служить причиной следующих отрицательных явлений:

- Образование плесени на пробках и этикетках бутылок
- Непрерывная работа климатической системы, сокращающая срок службы устройства. Вся мощность устройства будет уходить не на охлаждение, а на просушку (удаление влаги из воздуха).
- Ухудшение термоизоляции.

Для предотвращения этих явлений необходимо покрыть все внутренние поверхности (стены, пол, потолок) винного погреба непроницаемым и сплошным пароизолирующим слоем.

Этот слой может быть выполнен из следующих материалов:

- Полиэтилен
- Комплексный слой из алюминиевой фольги/битума
- Комплексный слой из алюминиевой фольги/полиэтилена
- Покрытие поверхностей битумом

1.1.2. Закладка термоизоляции.

Термоизоляция препятствует повышению температуры в винном погребе, и, следовательно, климатическая система работает в нормальном режиме.

Мы Вас призываем к тому, чтобы Вы сделали термическую изоляцию по всей поверхности внутри винного погреба поверх пароизоляции.

Для пола используйте плотный изолятор типа прессованного полистирола (маты) или полиуретановый мусс, который вы можете покрыть цементом с гравием.

Изоляцию стен и потолка Вы можете защитить штукатуркой или покрасить.

Характеристики термоизолирующего слоя зависят от размера винного погреба, типа материала, выбранного для изоляции, и могут быть рассчитаны по следующим формулам:

А. Расчёт площади внутренних поверхностей погреба S:

$$\begin{array}{l|l} L = \text{длина помещения (в метрах)} & | \\ V = \text{ширина помещения (в метрах)} & | \quad S(\text{в м}^2) = (L+V) \times H \times 2 + L \times V \times 2 \\ H = \text{высота помещения (в метрах)} & | \end{array}$$

В. Расчёт толщины изоляционного слоя:

Гипотеза: Температура снаружи винного погреба = 30°C

Температура внутри винного погреба = 10°C

Климатическая система работает на 75% мощности:

15% из которых – охлаждение

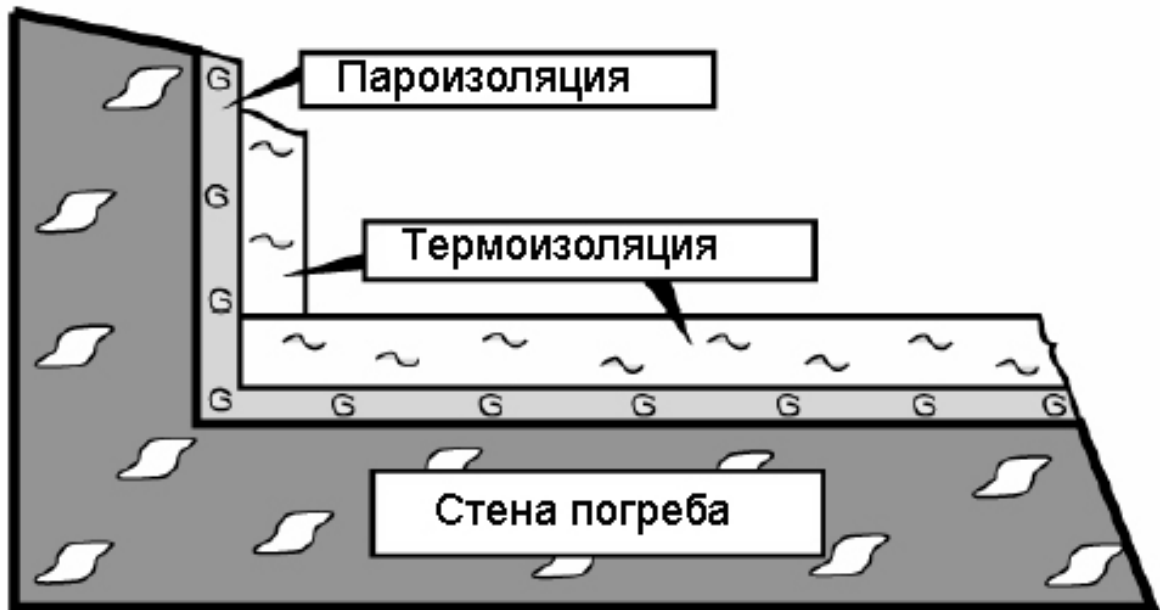
60% - поддержание заданной температуры

Выберите изоляционный материал и выберите соответствующий ему коэффициент Λ :

Изоляционный материал	Λ (в kcal/m/°C)
Пенополистирол	0.038
Полистирол прессованный	0.026
Полиуретан	0.022

Теперь рассчитаем толщину слоя изоляции E:

- для климатической системы типа VSE-PC1: $E_{(мм)} = \lambda \times S \times 70$
- для климатической системы типа VSE-PC2: $E_{(мм)} = \lambda \times S \times 33$



Внешняя сторона стены погреба

Правила предосторожности.

Изоляция погреба (пароизоляция и термоизоляция) должна быть непрерывной, чтобы избежать проникновения через разрывы и стыки в стенах нежелательного тепла и влаги.

Избегайте температурных мостов, изолируя также металлические перекладки, водяные трубы и т.д., пересекающие Ваш винный погреб.

С. Перед подключением к электрической сети

Внимание: перед тем, как приступить к работе с электричеством, убедитесь, что напряжение в электрической сети отключено.

Определите где находится на климатической системе коннектор для подключения к электрической сети.

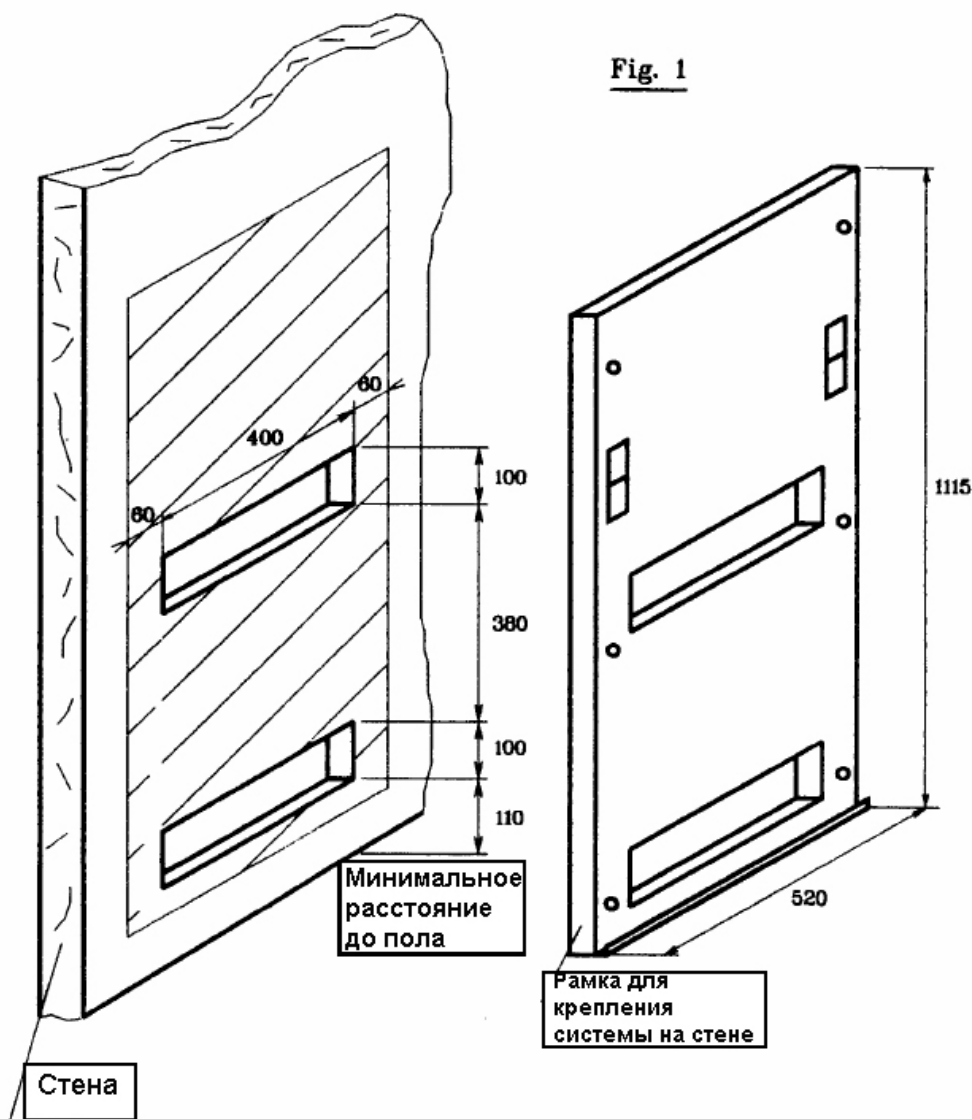
Протяните электрический провод : фаза, ноль+земля (сечение 3 x 1,5 мм²) до места подключения к климатической системе.

Для предотвращения несчастных случаев отключите напряжение в электрической сети.

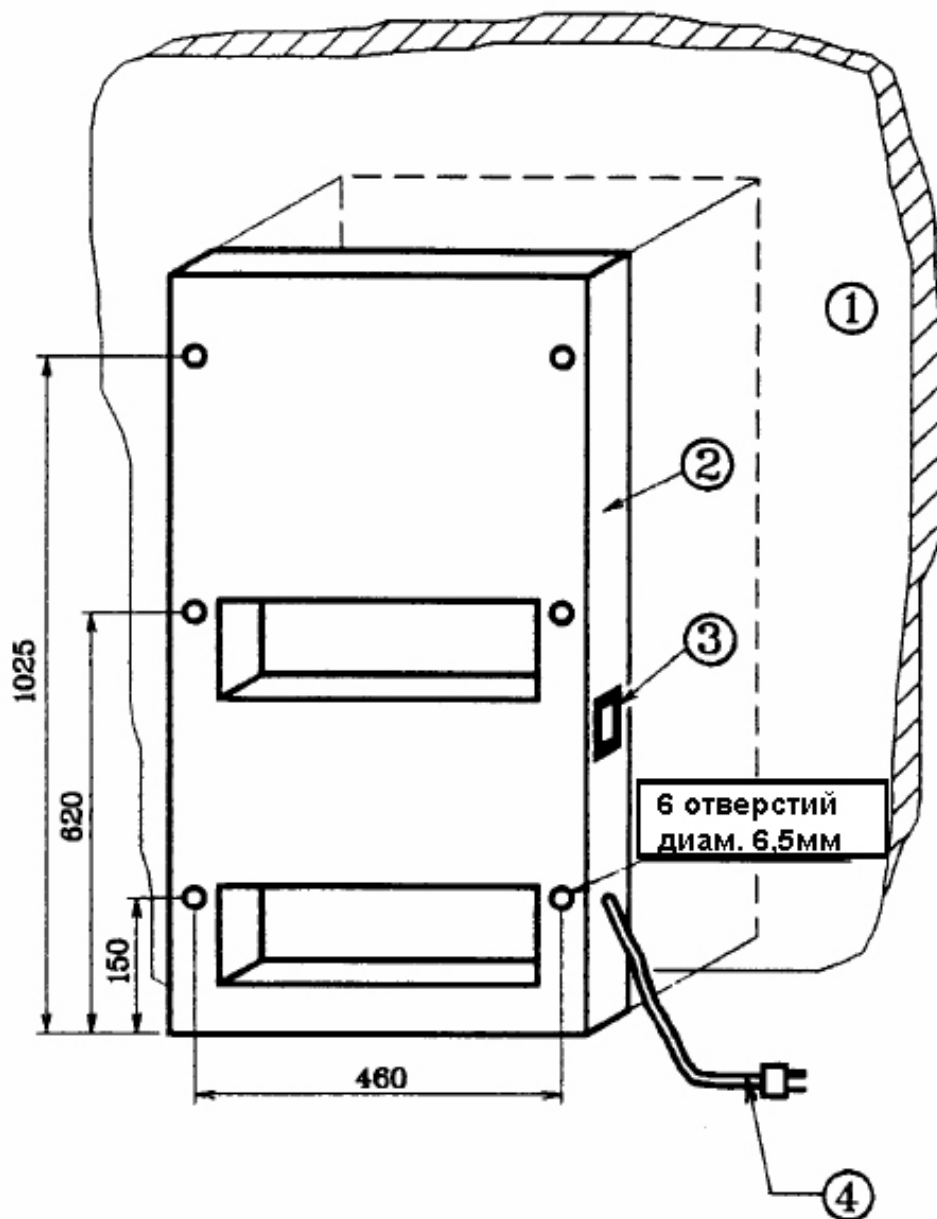
2. Установка климатической системы VSE-CL1 или VSE-CL2.

2.1. Подготовка отверстий для воздухопритока/оттока.

Предусмотрите 2 отверстия в стене с минимальной площадью для прохождения воздуха 400 см² для каждого отверстия. Размер отверстий должен составлять 400мм x 100мм (см. ниже Fig.1).



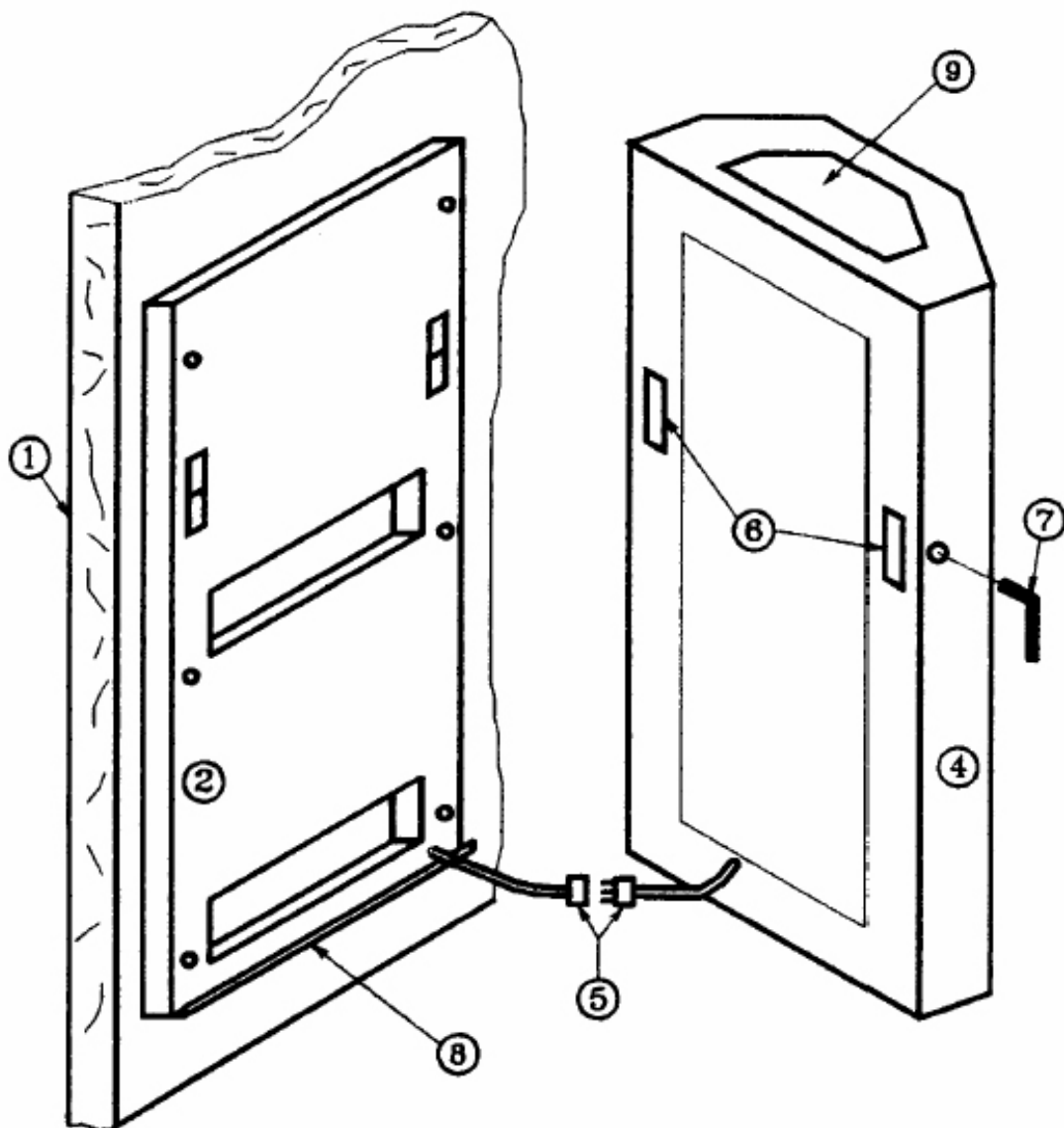
2.2. Крепление рамы к стене.



1. Стена
2. Рама для крепления климатической системы на стену
3. Выключатель электрического напряжения
4. Трёхжильный провод с коннектором для подключения климатической системы к электрической сети.

Установите раму таким образом, чтобы отверстия в раме для воздухопритока/оттока в стене не перекрывали отверстия в стене. Прикрепите раму к стене с помощью шести шурупов диаметром 6.3*38мм и дюбелей. Иногда необходимо с усилием надавить на винты, чтобы они стали закручиваться.

2.3. Установка климатической системы на раму.



1. Стена
2. Рама для крепления климатической системы на стену
- 3.
4. Климатическая система
5. Коннекторы для подключения климатической системы к электрической сети
6. Крюки для закрепления к стержням на раме
- 7.
8. Выступ для опоры климатической системы на раме
9. Верхняя решётка климатической системы

- Поставьте климатическую систему рядом с рамой
- Соедините коннекторы (5)

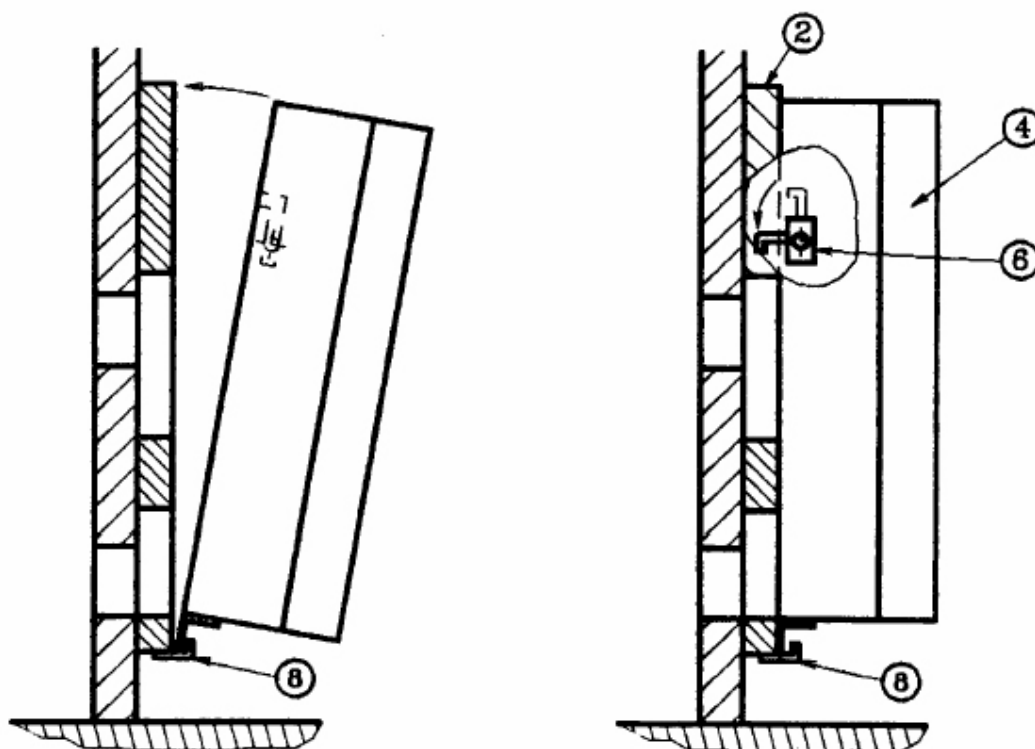
ВНИМАНИЕ! Не поднимайте климатическую систему за верхнюю решетку (9)

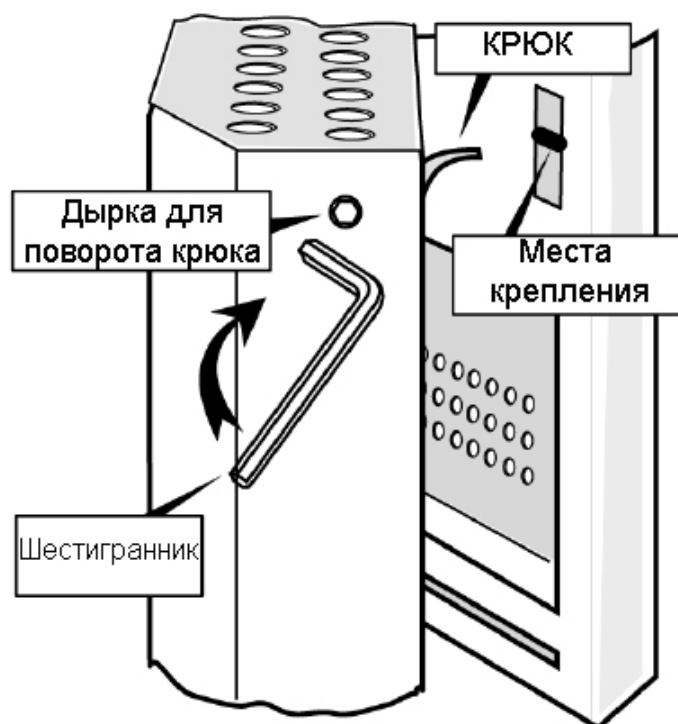
- Установите климатическую систему на выступ для опоры климатической системы (8)

Поверните крюки с помощью ключа шестигранника через боковые отверстия в системе охлаждения таким образом, чтобы крюки вошли в прорези на двери и зацепились за места крепления, не сдавливая их.

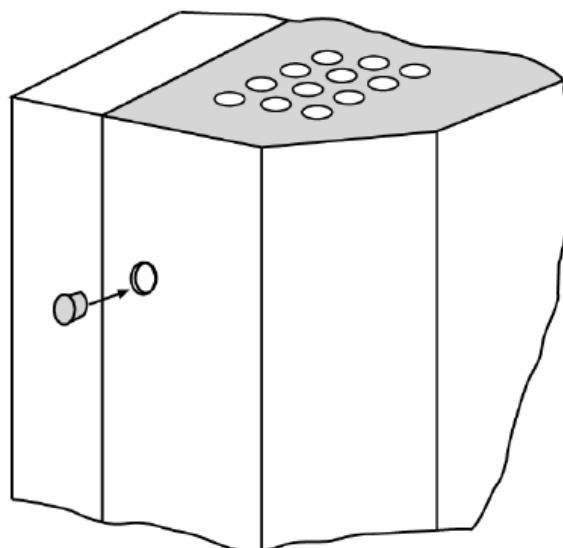
Проверьте, чтобы климатизатор не качался и не перемещался относительно двери, в противном случае попробуйте зафиксировать его заново.

Поверните с усилием каждый крюк.





Вставьте в отверстия 2 пробки, чтобы закрыть эти отверстия.

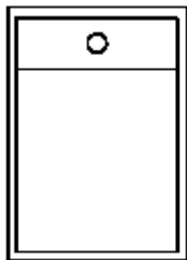


**ВАША КЛИМАТИЧЕСКАЯ СИСТЕМА VINOSAFE
УСТАНОВЛЕНА.**

3. Включение и настройка климатической системы VSE-CL1 или VSE-CL2.

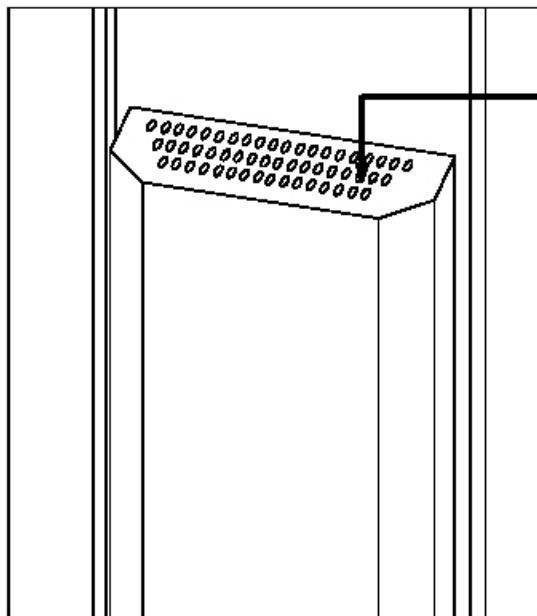
Подключение.

Установите переключатель на правой стороне рамки в положение 0.
Этот переключатель включает/выключает климатическую систему.



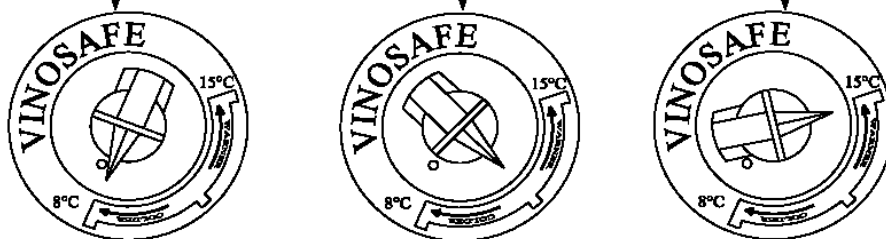
Вставьте вилку в розетку (однофазная 220V - 230V+земля).

Климатизационная система.



Температура.

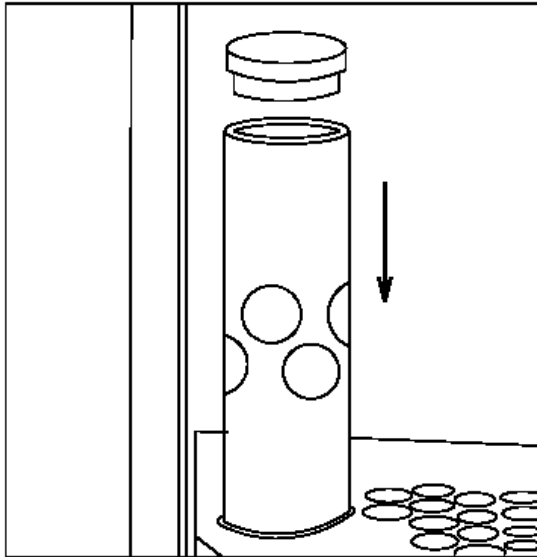
Включите выключатель системы охлаждения (на правой стороне рамки). Внутренний вентилятор постоянно работает. Внешняя вентиляция работает только в момент, когда система работает на охлаждение. По умолчанию термостат охлаждающей системы установлен на достижение и поддержание 12-13°C внутри погреба. Эта заданная температура может быть изменена поворотом ручки (с помощью отвертки) от 8 до 15°C. Если температура снижается очень сильно (ниже заданной температуры, но не ниже 0°C снаружи погреба), автоматически включается обратный контур и климатическая система начинает работать на нагрев, чтобы достичь заданной температуры внутри погреба.



Минимальное положение ручки термостата 8°C (не пытайтесь с силой крутить ручку термостата далее этого положения чтобы установить температуру ниже). Это может привести к её поломке	Положение, устанавливаемое по умолчанию на заводе (температура 12-13°C рекомендуемая для установки в винном погребе)	Максимальное положение ручки термостата 15°C (не пытайтесь с силой крутить ручку термостата далее этого положения чтобы установить температуру выше). Это может привести к её поломке
---	--	---

Влажность.

Низкий уровень влажности сушит пробки и возникает риск окисления вина, а слишком высокая влажность вызывает появление плесени на этикетках и разбухание пробки, но не вредит вину. В климатической системе установлена система обеспечения оптимальной влажности для хранения вина.



Воздушный фильтр для поступающего воздуха.

Немного свежего воздуха поступает постоянно снаружи через активный угольный фильтр (установленный в климатической системе) вовнутрь винного погреба. Этот фильтр необходимо периодически менять, если воздух снаружи винного погреба имеет посторонние запахи.

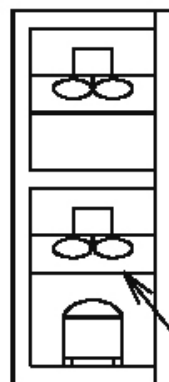
Предостережения общего характера.

Изменение заданной температуры.

Не осуществляйте резкое изменение заданной температуры (в случае необходимости делайте это плавно и постепенно) для предотвращения опасности замерзания или перегрева.

Для стабильной работы климатической системы:

- Никогда не закрывайте решётки на климатической системе.
- Погреб должен быть создан в помещении, где температура не выходит за пределы 0°C - 35°C.
- Пыль, которая поступает в климатическую систему, может вредить работе устройства. Необходимо периодически проверять состояние теплообменника климатической системы. Для этого необходимо выключить климатическую система из розетки, отсоединить климатическую систему от рамы и очистить теплообменник с помощью пылесоса. Эта процедура не выполняется в рамках гарантии.



Сторону, которую необходимо очищать от пыли

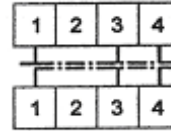
ОБСЛУЖИВАНИЕ.

Возможные отклонения:

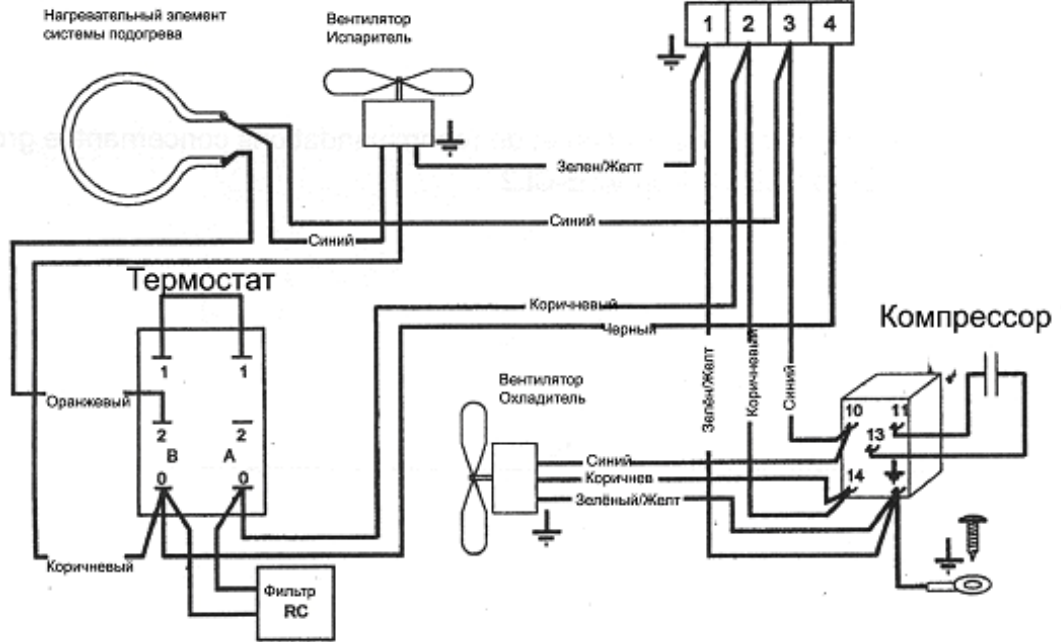
- Температура очень низкая
 1. **Неправильные показания термометра:** проверьте температуру с помощью другого термометра.
 2. **Термостат отрегулирован на более низкую температуру:** отрегулируйте постепенно термостат на более высокую температуру.
- Температура очень высокая
 1. **Неправильные показания термометра:** проверьте температуру с помощью другого термометра.
 2. **Термостат отрегулирован на более высокую температуру:** отрегулируйте постепенно термостат на более низкую температуру.
- **Плохая вентиляция помещения, где находится винный погреб (обычно проблема неожиданно возникает при очень высоких температурах):** откройте, если возможно в смежном помещении (где установлен погреб) дверь или окно, установите решётку, или установите вентилятор.
- **Резкое понижение заданной температуры ручкой термостата:** может привести к обледенению климатической системы.
- **Климатическая система покрывается инеем:** Выключите климатическую систему на 48 часов из электрической розетки, потом переведите термостат в центральное положение и снова включите. Если это не приведёт к исчезновению инея, то необходимо выключить климатическую систему из розетки, отсоединить её от рамы и очистить теплообменник с помощью пылесоса. Эта процедура не выполняется в рамках гарантии.



Провода, соединяющие климатическую систему с электрической сетью



Система охлаждения/подогрева



• VINOSAFE •

68280 SUNDHOFFEN - 2, rue des Artisans - Tél. 03 . 89 . 71 . 45 . 35 / Fax 03 . 89 . 71 . 49 . 73

**(Расписка должна быть прикреплена к накладной с росписью о
получении клиентом товара)**

Я, нижеподписавшийся(ая) _____

Проживающий по

адресу _____

Подтверждаю, что получил инструкцию по установке и

рекомендации по использованию климатической системой

VINOSAFE VSE-CL1 или VSE-CL2.

Дата:

Подпись клиента:

РЕКОМЕНДУЕМАЯ ТЕМПЕРАТУРА ХРАНЕНИЯ ВИН			
Белые вина	10 -14 °С	Дополнительные условия правильного хранения вин:	
Розовые вина		<ul style="list-style-type: none"> ▪ Влажность от 75% до 80% ▪ Горизонтальное положение 	
Красные вина		<ul style="list-style-type: none"> ▪ Отсутствие света, шума, вибрации, посторонних запахов ▪ Эргономичность этикетки 	
РЕКОМЕНДУЕМАЯ ТЕМПЕРАТУРА ПОТРЕБЛЕНИЯ ВИН			
Белые вина	6-12 °С	6 - 8 °С	Примеры вин, потребляемых при данной температуре: <ul style="list-style-type: none"> ▪ Столовые и местные вина ▪ Prosecco Frizzante (Италия) ▪ Galestro (Trebiano, Италия) ▪ Игристые вина (Италия, Германия) ▪ Kabinett QBA (Германия) ▪ Vино Verde DOC (Португалия) ▪ Sauvignon Blanc (Новая Зеландия) ▪ Chasselas (Швейцария)
		8 -10 °С	Примеры вин, потребляемых при данной температуре: <ul style="list-style-type: none"> ▪ Шампанские вина ▪ Bourgogne AOC ▪ Chablis AOC ▪ Sancerre AOC ▪ Saumur AOC ▪ Muscadet AOC ▪ Prosecco Spumante (Италия) ▪ Langhe DOC (Chardonnay) ▪ Soave DOC ▪ Gavi DOCG ▪ Roero Arneis DOCG ▪ Выдержанные игристые вина (Германия) ▪ Gruner Veltliner и др. сортовые вина (Австрия) ▪ Albariño (Испания) ▪ Cava (Испания)
		10-12 °С	Примеры вин, потребляемых при данной температуре: <ul style="list-style-type: none"> ▪ Sauternes AOC и др. великие вина Бордо ▪ 1-ers et Grands Crus de Grand Bourgogne ▪ Alsace Grand Cru AOC ▪ Pouilly Fumé AOC ▪ Vin Santo ▪ Auslese, Spatlese, BA, TBA (Германия) ▪ Белые вина региона Фриули-Венеция-Джулия (Италия) ▪ Аусбрух, Смарагд Вахау (Австрия) ▪ Fume Blanc, Chardonnay (Калифорния)
Розовые вина	8-14 °С	8 -10 °С	Примеры вин, потребляемых при данной температуре: <ul style="list-style-type: none"> ▪ Немецкие вина ▪ Испанские вина ▪ White Zinfandel (Калифорния) ▪ «Серые» вина (бледно-розовые)
		10 -12 °С	Примеры вин, потребляемых при данной температуре: <ul style="list-style-type: none"> ▪ Rosé de Provence AOC ▪ Tavel AOC
		12 -14 °С	Примеры вин, потребляемых при данной температуре: <ul style="list-style-type: none"> ▪ Темно-розовые вина (Лангедок-Руссийон)
Красные вина	14-18 °С	14°С	Примеры вин, потребляемых при данной температуре: <ul style="list-style-type: none"> ▪ Beaujolais AOC ▪ Valpolicella DOC ▪ Bardolino DOC ▪ Lambrusco (Италия) ▪ Trollinger (Германия)
		16 °С	Примеры вин, потребляемых при данной температуре: <ul style="list-style-type: none"> ▪ Bourgogne AOC, 1-er et Grands Crus AOC (Bourgogne) ▪ Crus de Beaujolais AOC ▪ Bordeaux Superior AOC ▪ Côte du Rhone AOC ▪ Madiran AOC ▪ Chianti DOC ▪ Vино Nobile de Mintepulciano DOCG ▪ Rosso di Montalcino DOC ▪ Barbera d'Alba DOC ▪ Merlo del Piave DOC (Veneto) ▪ Legrien (Trentino-Alto-Adige) ▪ Sangiovese di Romagna DOC ▪ Valtellina Rosso DOC ▪ Zweigelt (Австрия) ▪ Pinot Noir (Новая Зеландия, Oregon - США)
		18 °С	Примеры вин, потребляемых при данной температуре: <ul style="list-style-type: none"> ▪ Medoc AOC ▪ Chateaufneuf-du-Pape AOC ▪ Côte Rôtie AOC ▪ Hermitage AOC ▪ Côteaux du Languedoc AOC ▪ Côtes du Roussillon AOC ▪ Cahors AOC ▪ Chianti Classico DOCG Riserva ▪ Brunello di Montalcino DOCG ▪ Aliagnico del Vulture DOC (Basilicata) ▪ Taurasi DOCG (Campania) ▪ Barbaresco DOCG ▪ Barolo DOCG ▪ Barbera d'Asti DOC ▪ Amarone della Valpolicella (Classico) DOC ▪ Merlot (Tuscany, Trentino-Alto-Adige)

			<ul style="list-style-type: none"> ■ Merlot del Ticino (Швейцария) ■ Rioja DOCa ■ Ribera del Duero DO ■ Navarra DO (Tinto) ■ Priorato DO ■ Cabernet Sauvignon, Zinfandel (California - США) ■ Malbec (Аргентина) ■ Pinotage (ЮАР) ■ Shiraz (Австралия)
Крепленые вина	8-18 °C	6 - 8 °C	Примеры вин, потребляемых при данной температуре: <ul style="list-style-type: none"> ■ Pineau des Charentes AOC ■ Floc de Gascogne AOC ■ Macvin du Jura AOC ■ Pemeau de Normandie AOC
		8 -10 °C	Примеры вин, потребляемых при данной температуре: <ul style="list-style-type: none"> ■ Vins Doux Naturels (натуральные сладкие вина) ■ Xérès DO Fino ■ Porto DO Tawny (в летний период)
		10 -12 °C	Примеры вин, потребляемых при данной температуре: <ul style="list-style-type: none"> ■ Xérès DO Oloroso, Amontillado ■ Madera DO Sercial (Португалия)
		12 -14 °C	Примеры вин, потребляемых при данной температуре: <ul style="list-style-type: none"> ■ Malaga DO (Испания) ■ Marsala DOC (Sicily)
		14 -16 °C	Примеры вин, потребляемых при данной температуре: <ul style="list-style-type: none"> ■ Porto DO Ruby, Tawny ■ Xérès DO Oloroso (сладкий) ■ Madera DO Bual, Malmsley
		16 -18 °C	Примеры вин, потребляемых при данной температуре: <ul style="list-style-type: none"> ■ Porto DO Vintage